

LT 50 CSI - CMO - NHK LT 60 CSI - CMO - NHK dla markiz

PL Instrukcja obsługi

Firma SOMFY niniejszym oświadcza, że ten produkt jest zgodny z istotnymi wymaganiami i innymi odpowiednimi postanowieniami dyrektywy 1999/5/WE. Deklaracja zgodności jest dostępna pod adresem www.somfy.com/ce. Obiekty graficzne nie są elementem wiążącym umowy.

Instrukcja montażu

Napędy LT 50 CSI i LT 60 CSI są przeznaczone do napędzania rolet i markiz. Są wyposażone w system awaryjnego otwierania i zamykania rolet i markiz w przypadku braku zasilania elektrycznego. R: oleta lub markiza może być ręcznie otwierana lub zamykana za pomocą specjalnej, zintegrowanej korby.

Górne i dolne położenia krańcowe można regulować za pomocą przycisków. Przyciski znajdują się pod obudową zabezpieczającą, która zapewnia szczelne zamknięcie głowicy napędu w przypadku montażu na zewnątrz, z przyciskami skierowanymi do góry.

1. Bezpieczeństwo

1.1 Informacje ogólne

Ten produkt Somfy musi być instalowany przez specjalistę z zakresu urządzeń mechanicznych i automatyki w budynkach mieszkalnych, dla którego jest przeznaczona ta instrukcja.

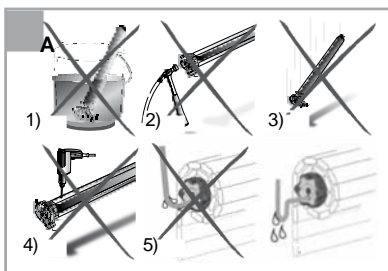
Przed rozpoczęciem montażu należy sprawdzić zgodność tego produktu z wyposażeniem dodatkowym i akcesoriami używanymi do instalacji. W niniejszej instrukcji jest opisany sposób montażu, uruchomienia i użytkowania/obsługi tego produktu.

Instalator musi ponadto stosować się do norm i przepisów obowiązujących w kraju, w którym jest wykonywany montaż, oraz przekazać klientom informacje dotyczące warunków użytkowania i konserwacji produktu.

Używanie produktu poza zakresem zastosowania określonym przez Somfy jest niedozwolone. Spowodowałoby ono, podobnie jak nieprzestrzeganie wskazówek figurujących w niniejszej instrukcji, zwolnienie producenta z odpowiedzialności oraz utratę gwarancji Somfy.

1.2 Ogólne zalecenia dotyczące bezpieczeństwa

- 1) Nigdy nie zanurzać napędu w płynach!
- 2) Unikać uderzenia w napęd!
- 3) Uważać, aby nie upuścić napędu!
- 4) Nigdy nie wiercić otworów w napędzie!
- 5) Zawsze wykonać pętlę na przewodzie zasilającym, aby zapobiec przedostaniu się wody do napędu.



► Patrz rysunek A

1.3 Specjalne zalecenia dotyczące bezpieczeństwa

- Do sterowania używać przełączników z podtrzymaniem lub bez podtrzymania.
- Nigdy nie podłączać dwóch elementów sterujących do jednego napędu.
- Nigdy nie podłączać dwóch napędów do jednego elementu sterującego.
- Nie stosować sterowników (przełączników) stosowanych do oświetlenia.

1.4 Warunki użytkowania

- Sprawdzić, czy napęd jest dostarczony z osłoną zabezpieczającą oraz opcjonalnie z przyrządem do regulacji wyłączników krańcowych.

Używać korby awaryjnej połączonej z łącznikiem do ręcznego awaryjnego sterowania zamocowanej w głowicy za pomocą sworznia kwadratowego 6 mm lub sworznia sześciokątnego 7 mm (akcesoria dodatkowe nie znajdują się w standardowej dostawie).

2. Dane techniczne

- Dane techniczne zamieszczone są poniższej tabeli.

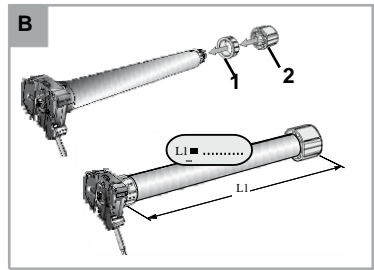
PL	LT 50/60 CSI - NHK	LT 50/60 CMO
Napięcie zasilania	230 V - 50 Hz	120 V - 60 Hz
Temperatura pracy	- 20 °C à + 70 °C	- 4 °F à + 158 °F
Stopień ochrony	IP 44	IP 44
Maksymalna ilość podłączonych elementów sterujących	1	1
Maksymalna ilość podłączonych czujników	0	0

3. Montaż

3.1 Przygotowanie napędu

- Zamontować adapter (1) i zabierak (2) na napędzie.
- Zmierzyć długość (L1) między wewnętrzną krawędzią głowicy napędu a końcówką zabieraka.

► Patrz rysunek B

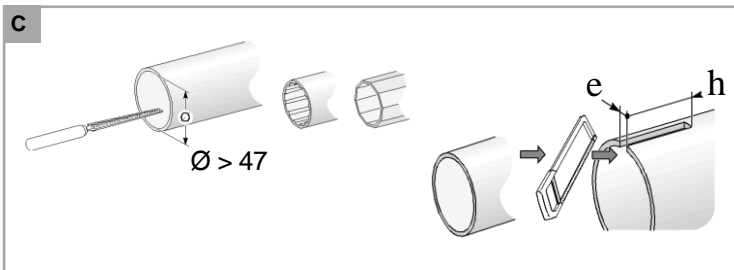


3.2 Przygotowanie rury nawojowej

- Przyciąć rurę nawojową na żądaną długość.
- Wyrównać krawędzie rury nawojowej i usunąć opiłki.
- W przypadku gładkich rur nawojowych ustawić wykonane wycięcie na adapterze.

► Patrz rysunek C

	e	h
LT 50	4 mm	28 mm
CSI	(0,16 cala)	(1,10 cala)
LT 60	8 mm	35 mm
CSI	(0,31 cala)	(1,38 cala)

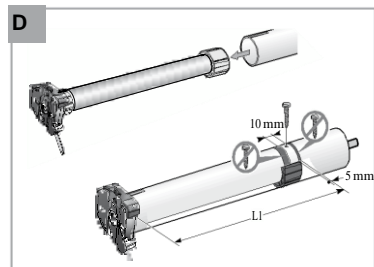


3.3 Połączenie napędu z rurą nawojową

- Wsunąć napęd do rury nawojowej.
- W przypadku gładkich rur nawojowych ustawić wykonane wycięcie na adapterze.
- Przymocować rurę nawojową do zabieraka za pomocą 4 śrub \varnothing 5 mm lub 4 stalowych nitów \varnothing 4,8 mm umieszczonych:
 - co najmniej 5 mm od zewnętrznej końcówki zabieraka: $L1 - 5$ i
 - maksymalnie 15 mm od zewnętrznej końcówki zabieraka.

Przypomnienie: Śruby lub nity nie mogą być przymocowane do napędu, lecz tylko do zabieraka.

► Patrz rysunek D



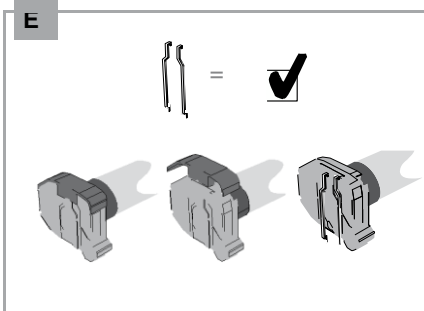
3.4 Mocowanie przyrządu pomocniczego do regulacji położenia krańcowych (opcja)

Napęd może być opcjonalnie wyposażony w dwa przyrządy pomocnicze do regulacji położenia krańcowych. Przyrządy te mogą być używane do regulacji położenia krańcowych, gdy utrudniony jest dostęp do przycisków regulacyjnych.

- Zdjąć obudowę zabezpieczającą.
- Zamocować przyrząd pomocniczy na głowicy napędu.

Uwaga! Obudowa zabezpieczająca przyciski regulacyjne musi być zdjęta podczas używania przyrządu pomocniczego.

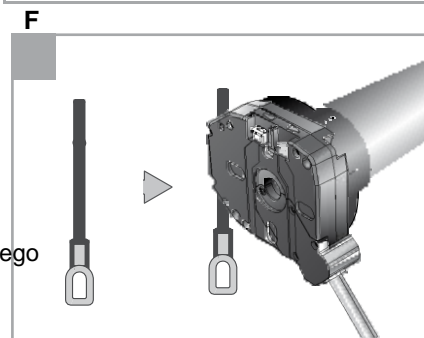
► Patrz rysunek E



3.5 Montaż korby awaryjnej

- Włożyć łącznik korby do ręcznego awaryjnego sterowania do głowicy napędu.

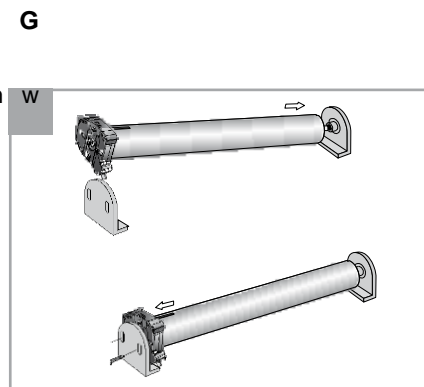
► Patrz rysunek F



3.6 Montaż rury nawojowej z napędem

- Zamontować rurę nawojową z napędem w uchwycie montażowym kapsla rury.
- Zamontować rurę nawojową z napędem w uchwycie montażowym napędu.

► Patrz rysunek G

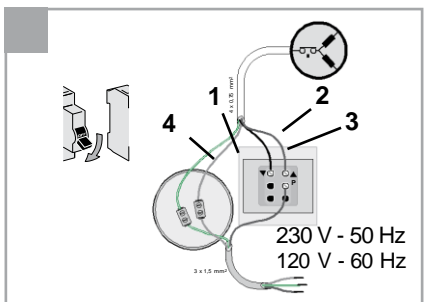


3.7 Okablowanie

- Odłączyć zasilanie.
- Podłączyć napęd, zgodnie ze wskazówkami znajdującymi się w poniższej tabeli:

	230 V	120 V	Przewód
1	Niebieski	Biały	Neutralny
2	Brązowy	Czarny	Faza
3	Czarny	Czerwony	Faza
4	Zielono-żółty	Zielony	Uziemienie

► Patrz rysunek H

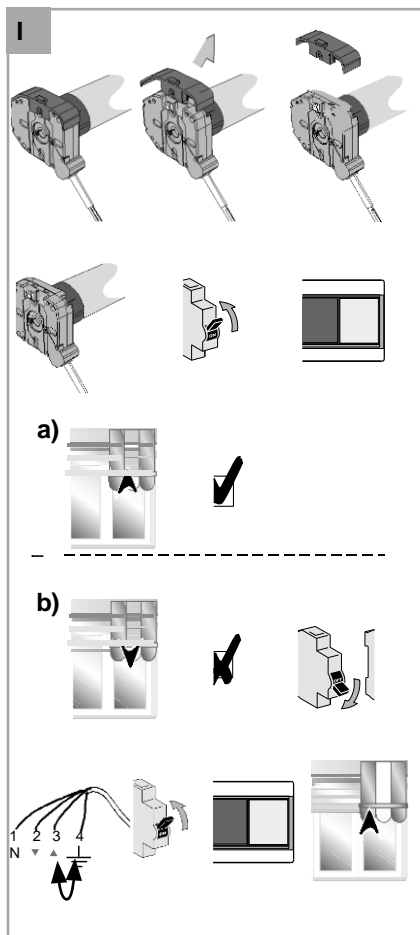


4. Uruchomienie

4.1 Kontrola kierunku obrotu

- Zdjąć obudowę zabezpieczającą.
- Wcisnąć jednocześnie przyciski biały i żółty, aby uruchomić regulację położenia krańcowych.
- Podłączyć zasilanie.
- Nacisnąć na przycisk „Góra” elementu sterującego (przełącznika):
 - a) Jeśli roleta lub markiza podnosi się, okablowanie jest prawidłowe: należy przejść do punktu „Ustawianie położenia krańcowych”.
 - b) Jeśli roleta lub markiza opuszcza się, okablowanie jest nieprawidłowe: należy przejść do następnego etapu
- Odłączyć zasilanie.
- Zamienić miejscami przewody brązowy i czarny podłączone do elementu sterującego.
- Ponownie włączyć zasilanie sieciowe.
- Wcisnąć przycisk „Góra” na elemencie sterującym, aby sprawdzić czy roleta lub markiza podnosi się.

► Patrz rysunek I



4.2 Ustawianie położeń krańcowych za pomocą przełącznika bez podtrzymywania

4.2.1 Dolne położenie krańcowe

- Opuścić roletę lub markizę do wybranego dolnego położenia poprzez wciśnięcie przycisku „Dół” na elemencie sterującym.

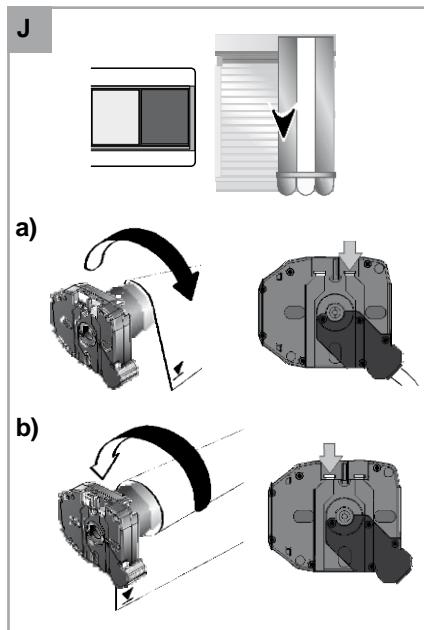
- Zwolnić przycisk „Dół”, gdy roleta lub markiza osiągnie wybrane, dolne położenie.

- Patrząc od strony głowicy napędu:

c) Jeśli roleta lub markiza zostaje opuszczona z prawej strony głowicy to należy wcisnąć żółty przycisk, aby odblokować ją: dolne położenie krańcowe jest ustawione.

d) Jeśli roleta lub markiza zostaje opuszczona z lewej strony głowicy to należy wcisnąć biały przycisk, aby odblokować ją: dolne położenie krańcowe jest ustawione.

► Patrz rysunek J



4.2.2 Górne położenie krańcowe

- Podnieść roletę lub markizę do wybranego górnego położenia poprzez wciśnięcie przycisku „Góra” na elemencie sterującym.

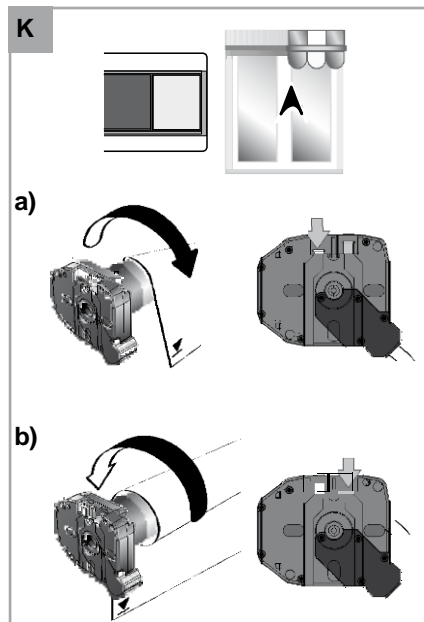
- Zwolnić przycisk „Góra”, gdy roleta lub markiza osiągnie wybrane, górne położenie.

- Patrząc od strony głowicy napędu:

e) Jeśli roleta lub markiza zostaje opuszczona z prawej strony głowicy to należy wcisnąć biały przycisk, aby odblokować ją: górne położenie krańcowe jest ustawione.

f) Jeśli roleta lub markiza zostaje opuszczona z lewej strony głowicy to należy wcisnąć żółty przycisk, aby odblokować ją: górne położenie krańcowe jest ustawione.

► Patrz rysunek K



4.3 Ustawianie położeń krańcowych za pomocą przełącznika z podtrzymaniem

4.3.1 Dolne położenie krańcowe

- Opuścić roletę lub markizę do wybranego dolnego położenia poprzez wciśnięcie przycisku „Dół” na elemencie sterującym.

- Wcisnąć przycisk „STOP”, gdy roleta lub markiza osiągnie wybrane, dolne położenie.

- Ustawić położenie za pomocą przycisków Góra/Dół.

- Patrząc od strony głowicy napędu:

g) Jeśli roleta lub markiza zostaje opuszczona z prawej strony głowicy to należy wcisnąć żółty przycisk, aby odblokować ją: dolne położenie krańcowe jest ustawione.

h) Jeśli roleta lub markiza zostaje opuszczona z lewej strony głowicy to należy wcisnąć żółty przycisk, aby odblokować ją: dolne położenie krańcowe jest ustawione.

► Patrz rysunek J

4.3.2 Górne położenie krańcowe

- Podnieść roletę lub markizę do wybranego położenia górnego poprzez wciśnięcie przycisku „Góra” na elemencie sterującym.

- Wcisnąć przycisk „STOP”, gdy roleta lub markiza osiągnie wybrane, górne położenie.

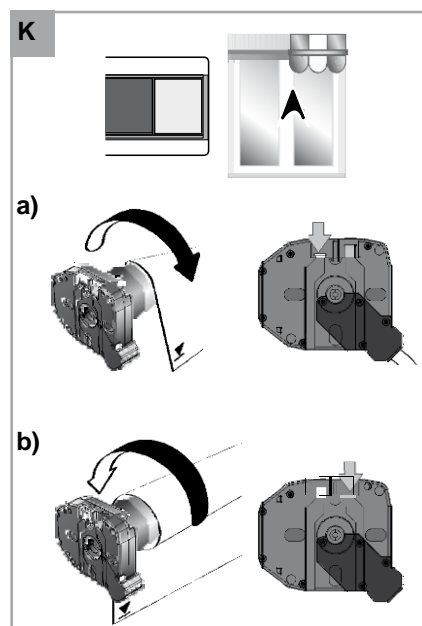
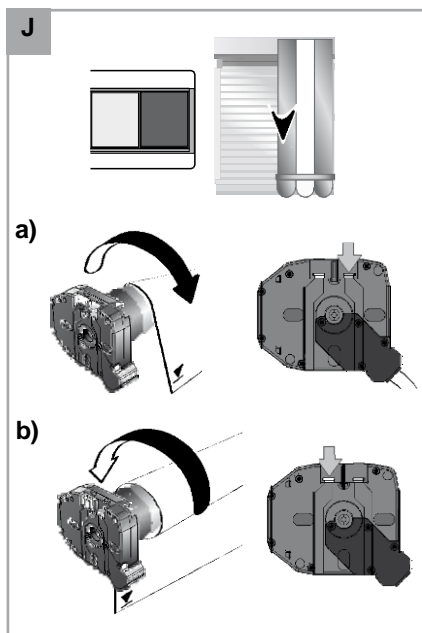
- Ustawić położenie za pomocą przycisków Góra/Dół.

- Patrząc od strony głowicy napędu:

i) Jeśli roleta lub markiza zostaje opuszczona z prawej strony głowicy to należy wcisnąć biały przycisk, aby odblokować ją: górne położenie krańcowe jest ustawione.

j) Jeśli roleta lub markiza zostaje opuszczona z lewej strony głowicy to należy wcisnąć biały przycisk, aby odblokować ją: górne położenie krańcowe jest ustawione.

► Patrz rysunek K



4.4 Kontrola ustawień

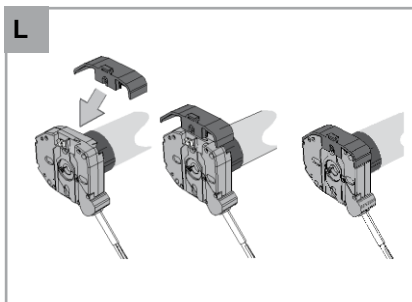
- Sprawdzić ustawienie górnego i dolnego położenia krańcowego za pomocą elementu sterującego.

4.5 Zakładanie obudowy zabezpieczającej

- Jeśli napęd jest stosowany na zewnątrz w markizie z przyciskami ustawionymi do góry i bez przyrządu pomocniczego do ustawiania położenia krańcowych, to obudowa zabezpieczająca powinna być zamontowana.

- W przypadku wszystkich pozostałych ustawień, np. z przyciskami skierowanymi do dołu lub z zastosowaniem przyrządu pomocniczego, obudowa zabezpieczająca nie powinna być montowana.

► Patrz rysunek L



5. Użytkowanie

5.1 Sposób użycia elementu sterującego

- Wcisnąć przycisk "Góra", aby podnieść roletę lub markizę.

- Wcisnąć przycisk "Dół", aby opuścić roletę lub markizę.

5.2. Sposób użycia korbki awaryjnej

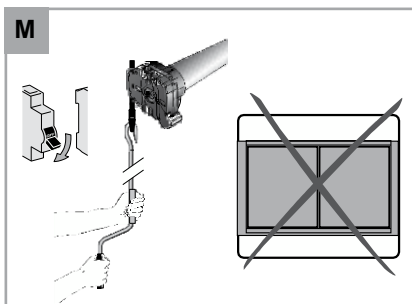
Uwaga! Nigdy nie wolno stosować sterowania elektrycznego do rolety lub markizy za pomocą elementu sterującego, gdy używana jest korbka ręcznego awaryjnego sterowania!

- Odłączyć zasilanie.

- Podłączyć korbkę ręcznego awaryjnego sterowania Somfy do osi z uchem.

- Obracać korbkę w celu podniesienia lub opuszczenia rolety lub markizy.

► Rysunek M



Adres Somfy Polska

Polska
Somfy Sp. z o.o.

Ul. Marywilska 34J
03-228 Warszawa
Tel: +48 22 50 95 300

E-mail: biuro@somfy.pl

www.somfy.pl

Somfy Worldwide

Argentina : Somfy Argentina
+55 11 (0) 4737-37000

Australia : Somfy PTY LTD
+61 (0) 2 9638 0744

Austria : Somfy GesmbH
+43(0) 662 / 62 53 08 - 0

Belgium : Somfy Belux
+32 (0)2 712 07 70

Brasil : Somfy Brasil STDA
+55 11 (0) 6161 6613

Canada : Somfy ULC
+1 (0) 905 564 6446

China : Somfy China Co. Ltd
+8621 (0) 6280 9660

Cyprus : Somfy Middle East
+357 (0) 25 34 55 40

Czech Republic : Somfy Spol s.r.o.
(+420) 296 372 486-7

Denmark : Somfy Nordic AB Denmark
+45 65 32 57 93

Finland : Somfy Nordic AB Finland
+358 (0) 957 13 02 30

France : Somfy France
+33 (0) 820 374 374

Germany : Somfy GmbH
+49 (0) 7472 9300

Greece : Somfy Hellas
+30 210 614 67 68

Hong Kong : Somfy Co. Ltd
+852 (0) 2523 6339

Hungary : Somfy Kft
+36 1814 5120

India : Somfy India PVT Ltd
+91 (0) 11 51 65 91 76

Indonesia : Somfy IndonesiaEra
+62 (0) 21 719 3620

Iran : Somfy Iran
0098-217-7951036

Israel : Sisa Home Automation Ltd
+972 (0) 3 952 55 54

Italy : Somfy Italia s.r.l
+39-024 84 71 84

Japan : Somfy KK
+81 (0)45-475-0732
+81 (0)45-475-0922

Jordan : Somfy Jordan
+962-6-5821615

**Kingdom of Saudi Arabia :
Somfy Saoudi**
Riyadh : +966 1 47 23 203
Jeddah : +966 2 69 83 353

Kuwait : Somfy Kuwait
00965 4348906

Lebanon : Somfy Middle East
+961(0) 1 391 224

Malaysia : Somfy Malaisia
+60 (0) 3 228 74743

Mexico : Somfy Mexico SA de CV
+52(0) 55 5576 3421

Morocco : Somfy Maroc
+212-22951153

Netherlands : Somfy BV
+31 (0) 23 55 44 900

Norway : Somfy Norway
+47 67 97 85 05

Poland : Somfy SP Z.O.O
+48 (0) 22 509 53 00

Portugal : Somfy Portugal
+351 229 396 840

Romania : Somfy SRL
+40 - (0)368 - 444 081

Russia : Somfy LLC
+7 095 781 47 72

Singapore : Somfy PTE LTD
+65 (0) 638 33 855

Slovak Republic : Somfy Spol s.r.o.
(+421) 33 77 18 638

South Korea : Somfy JOO
+82 (0) 2 594 4333

Spain : Somfy Espana SA
+34 (0) 934 800 900

Sweden : Somfy Nordic AB
+46 (0) 40 165900

Switzerland : Somfy A.G.
+41 (0) 44 838 40 30

Syria : Somfy Syria
+963-9-55580700

Taiwan : Somfy Taiwan
+886 (0) 2 8509 8934

Thailand : Somfy Thailand
+66 (0) 2714 3170

Turkey : Somfy Turkey
+90 (0) 216 651 30 15

United Arab Emirates : Somfy Gulf
+971 (0) 4 88 32 808

United Kingdom : Somfy LTD
+44 (0) 113 391 3030

United States : Somfy Systems Inc
+1 (0) 609 395 1300