



**BXV**

**WYSOKA  
WYDAJNOŚĆ  
DO ZASTOSOWAŃ  
MIESZKALNYCH**

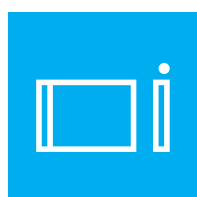
**CAME** 

[CAME.COM](https://www.came.com)





BXV jest wydajnym systemem automatycznym do bram w domach prywatnych, zaprojektowanym, aby spełnić wymagania zarówno małych rezydencji, jak i dużych kompleksów mieszkaniowych.



## BXV

# WŁAŚCIWOŚCI

- Testowana DO INTENSYWNEGO UŻYTKOWANIA na bramach przesuwnych, do 1000 kg i 20 m.
- 4 dostępne MODELE. Gama obejmuje także wersję Rapid.
- Silnik o zasilaniu 24 V DC, wyposażony w ENKODER zapewniający idealne zarządzanie hamowaniem i lepszą wydajność.
- Płyta elektroniczna z ODDZIELNYMI ZACISKAMI ułatwiające fazy uruchamiania i diagnostyki.
- WYŚWIETLACZ ułatwiający konfigurację i konserwację.
- PROSTY SYSTEM WYSPRZĘGLAJĄCY. Ręczne odblokowanie skrzydła w sytuacjach awaryjnych jest szybkie i proste dzięki wbudowaniu praktycznej dźwigni do ręcznego otwierania bramy.

## WERSJA RAPID DWA RAZY SZYBSZA OD WERSJI STANDARDOWYCH



Dzięki skróceniu czasu oczekiwania wersja BXV rapid jest wydajnym rozwiązaniem przeznaczonym do zastosowania w miejscach wymagających szybkiego otwierania i zamykania.

Pozwala na otwieranie i zamykanie bramy dwa razy szybciej niż przy standardowych silnikach, zapewniając szybki przesuw, wysoki stopień bezpieczeństwa i maksymalną wygodę.

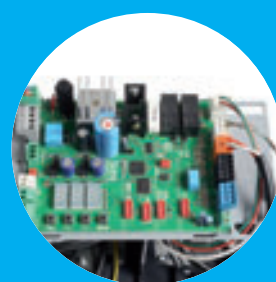
**WERSJA RAPID DO 22 m/min**




### ZAAWANSOWANE FUNKCJE

- DEKODOWANIE, KOMUNIKACJA RADIOWA, KOD ZMIENNY I ZINTEGROWANY KEY CODE (TWIN) z możliwością zarządzania 250 użytkownikami.
- PAMIĘĆ do zapisywania i wysyłania danych dotyczących ustawień i zapisanych użytkowników.
- Kompatybilność z CAME KEY do zaawansowanego programowania i konfiguracji za pośrednictwem smartfona i tabletu.
- Kompatybilność z technologią CAME CONNECT do zaawansowanego zarządzania i zdalnego sterowania instalacją
- Kompatybilność z MAGNETYCZNYMI OGRANICZNIKAMI KRAŃCOWYMI I OGRZEWACZEM umożliwiającym zastosowanie w każdych warunkach klimatycznych.

Specjalna osłona centrali sterującej zapewnia większą ochronę bez spowalniania etapów programowania.







Eleganckie wzornictwo,  
moc i niezawodność  
sprawiają, że BXV jest  
idealnym rozwiązaniem  
do zastosowań  
w prywatnych domach.

# ZAAWANSOWANE FUNKCJE NOWEJ CENTRALI ELEKTRONICZNEJ

## RIO SYSTEM:

technologia bezprzewodowa jest rozwiązaniem CAME do zainstalowania na wszystkich urządzeniach sterowania i bezpieczeństwa, za pośrednictwem komunikacji radiowej, bez konieczności używania przewodów.

## PRZEŁĄCZNIKI NA KARTY ZBLIŻENIOWE I KLAWIATUROWE

połączenie za pośrednictwem karty dzięki akcesoriom R800/R700.

## MODUŁ "ENERGY SAVING"

do niskiego zużycia w stanie oczekiwania.

Karta ZN7 dla ułatwienia dostępu ustawiona jest poziomo, dzięki czemu zwiększa się przestrzeń na dodatkowe akcesoria.

## MODUŁ RSE

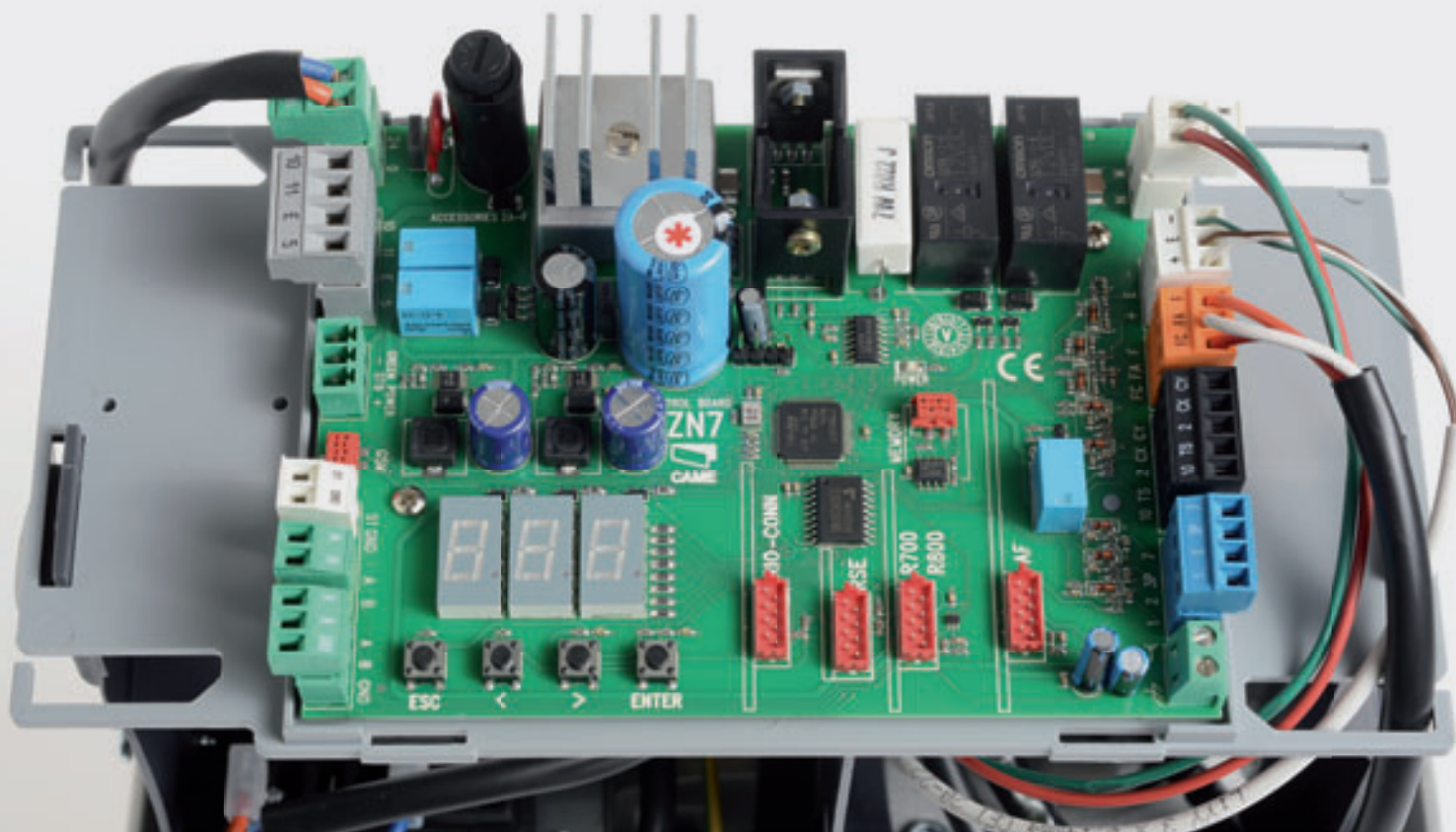
do trybu sprzężonego, pozwala na łatwą instalację i konfigurację dwóch systemów automatycznych z funkcją „master & slave”.

## BATERIE AWARYJNE

aby zapewnić prawidłowe działanie w przypadku braku zasilania sieciowego.

## USTAWIENIA DO ZARZĄDZANIA KIERUNKIEM OTWIERANIA

dostępne także jako szybka funkcja na wyświetlaczu, bez konieczności zmiany okablowania silnika.







# CAME KEY



## TWOJE NOWE NARZĘDZIE PRACY

Konfiguracja i instalacja układu jest zabiegiem, który może zająć sporo czasu, często wykonywanym w niekomfortowych warunkach, np. na kolanach czy w ulewnym deszczu. Zostaw śrubokręt w skrzynce na narzędzia i zacznij korzystać z urządzenia nowej generacji.

CAME KEY jest interfejsem Wi-Fi zdolnym do komunikowania się z jakimkolwiek smartfonem lub tabletem bez konieczności połączenia z internetem.

Aplikacja SETUP  
jest dostępna na:



Połącz CAME KEY z kartą sieciową i ściągnij aplikację CAME SETUP. Po podłączeniu do Twojego smartfona lub tabletu CAME KEY zapewnia:

- Szybką konfigurację automatyki.
- Aktualizację oprogramowania układowego karty.
- Zarządzanie nadajnikami.
- Tworzenie kopii zapasowej konfiguracji zarówno lokalnie, jak i w Chmurze... oraz wiele innych możliwości!



# CAME CONNECT WYPRÓBUJ TERAZ TECHNOLOGIĘ PRZYSZŁOŚCI DLA TWOJEGO BIZNESU

**CAME**  **CONNECT**  
CLOUD CONNECTED TECHNOLOGY

CAME Connect jest systemem chmury, który pozwala na zarządzanie wszystkimi Twoimi klientami i każdą pojedynczą instalacją zdalnie za pomocą urządzenia mobilnego lub komputera w biurze.

Za pośrednictwem bramy sieciowej, instalowanej wraz z systemem automatycznym, wszystkie produkty mogą łączyć się z internetem za pomocą uniwersalnej sieci, która jest zabezpieczona i certyfikowana przez firmę CAME. Od wideodomofonów przez termoregulację i systemy inteligentnego domu oraz silniki do bram i szlabany po systemy parkingowe – wszystkie systemy automatyczne są połączone i mogą być zarządzane za pomocą jednego urządzenia pozwalającego na zdalne sterowanie, kompletną diagnozę instalacji systemu i monitorowanie wszelkich nieprawidłowości.

CAME Connect pozwala rozwijać biznes oraz zapewnia stałą i wydajną usługę serwisową, zdalne wsparcie techniczne, a także szybką interwencję w przypadku wadliwego działania.

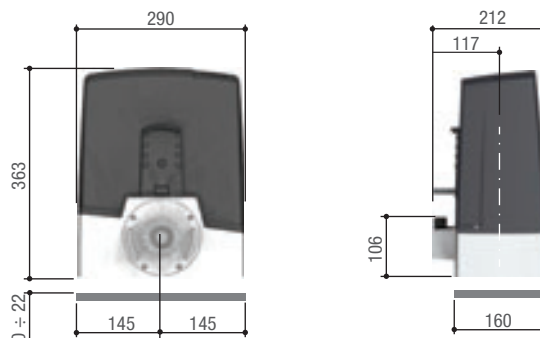
Instalator, łącząc się ze stroną internetową i logując się jako profesjonalny użytkownik, uzyskuje dostęp do wielu funkcji:

- Wyświetlanie mapy instalacji własnych klientów z odpowiednimi wskaźnikami stanu (prawidłowe/nieprawidłowe działanie).
- Sprawdzanie kompletnej listy systemów automatycznych z odpowiednimi wskaźnikami dla każdego klienta.
- Konfiguracja i monitorowanie wszystkich podłączonych urządzeń.
- Zarządzanie scenariuszami i planowanie działań.
- Kontrolowanie chronologii i stanu.
- Zarządzanie działaniami konserwacyjnymi zaplanowanymi dla każdego urządzenia.

Dzięki opcji logowania jako użytkownik prywatny CAME Connect staje się idealnym rozwiązaniem dla użytkownika końcowego, chcącego zarządzać wszystkim technologiami zainstalowanymi w domu, np. aktywacją systemów automatycznych, wyświetlaniem obrazów z systemu bezpieczeństwa, otrzymywaniem ostrzeżeń i wysyłaniem próśb o wsparcie techniczne ze strony instalatora.



# PEŁNA GAMA PRODUKTÓW



## Zakres zastosowania

MODELE	801MS-0150	801MS-0180	801MS-0210	801MS-0230	801MS-0160	801MS-0190	801MS-0250
Maks. długość skrzydła (m)	14	18	20	20	14	18	20
Maks. masa skrzydła (kg)	400	600	800	1000	400	600	1000
MODELE	801MS-0380	801MS-0390	801MS-0260	801MS-0270	801MS-0280	801MS-0290	
Maks. długość skrzydła (m)	18	20	14	18	20	20	20
Maks. masa skrzydła (kg)	600	1000	400	600	800	1000	

## Parametry techniczne

MODELE	801MS-0150	801MS-0180	801MS-0210	801MS-0230	801MS-0160	801MS-0190	801MS-0250
Stopień ochrony (IP)	44	44	44	44	44	44	44
Zasilanie (V – 50/60 Hz)	230 AC	230 AC	230 AC	230 AC	230 AC	230 AC	230 AC
Zasilanie silnika (V)	24 DC	24 DC	24 DC	24 DC	24 DC	24 DC	24 DC
Moc (W)	170	270	170	170	170	170	170
Prędkość ruchu (m/min)	12	12	11	11	22	20	20
Sprawność (%)	INTENSYWNE UŻYTKOWANIE	INTENSYWNE UŻYTKOWANIE	INTENSYWNE UŻYTKOWANIE	INTENSYWNE UŻYTKOWANIE	INTENSYWNE UŻYTKOWANIE	INTENSYWNE UŻYTKOWANIE	INTENSYWNE UŻYTKOWANIE
Siła ciągu (N)	350	600	800	1000	250	330	450
Temperatura eksploatacji (°C)	-20 – +55	-20 – +55	-20 – +55	-20 – +55	-20 – +55	-20 – +55	-20 – +55
MODELE	801MS-0380	801MS-0390	801MS-0260	801MS-0270	801MS-0280	801MS-0290	
Stopień ochrony (IP)	44	44	44	44	44	44	44
Zasilanie (V – 50/60 Hz)	230 AC	230 AC	110 AC	110 AC	110 AC	110 AC	110 AC
Zasilanie silnika (V)	24 DC	24 DC	24 DC	24 DC	24 DC	24 DC	24 DC
Moc (W)	270	400	170	270	400	400	400
Prędkość ruchu (m/min)	12	11	12	12	11	11	11
Sprawność (%)	INTENSYWNE UŻYTKOWANIE	INTENSYWNE UŻYTKOWANIE	INTENSYWNE UŻYTKOWANIE	INTENSYWNE UŻYTKOWANIE	INTENSYWNE UŻYTKOWANIE	INTENSYWNE UŻYTKOWANIE	INTENSYWNE UŻYTKOWANIE
Siła ciągu (N)	600	1000	350	600	800	1000	1000
Temperatura eksploatacji (°C)	-20 – +55	-20 – +55	-20 – +55	-20 – +55	-20 – +55	-20 – +55	-20 – +55

● 24 V DC

© CAME SPA – KADPLGZE18 – 2019 – PL

CAME zastrzega sobie prawo do wprowadzania zmian w treści niniejszego dokumentu w każdej chwili. Powielanie, również częściowe, jest zabronione.

# CAME

## CAME POLAND SP. Z O.O.

ul. Okólna 48, 05-270 Marki - Polska  
tel. fax (48) 22 836 99 20  
www.came.pl - cpl.info@came.com  
KRS: 0000374592  
Kapitał zakładowy spółki: 3 950 000 PLN

## CAME S.p.A.

Via Martiri della Libertà, 15  
31030 Dosson di Casier  
Treviso - ITALY

CAME.COM



Jesteśmy międzynarodowym liderem w branży rozwiązań technologicznych stosowanych w automatyce obecnej w strefach mieszkalnych, biznesowych i publicznych, które tworzą inteligentną przestrzeń, której celem jest poprawa codziennego funkcjonowania.

- AUTOMATYKA DO BRAM
- WIDEODOMOFONY
- SYSTEMY ANTYWŁAMANIOWE
- AUTOMATYKA DOMOWA
- TERMOREGULACJA
- AUTOMATYKA DO MARKIZ PRZECIWSŁONECZNYCH I ŻALUZJI
- BRAMY GARAŻOWE I BRAMY PRZEMYSŁOWE
- BRAMY AUTOMATYCZNE
- TRIPODY I KONTROLA DOSTĘPU
- BOLLARDY I KONTROLA DOSTĘPU
- SYSTEMY PARKINGOWE

