

1 Instalacja

Zalecenia :

Moment obrotowy musi być dobrany do właściwości rolety - nie stosować zbyt dużego napędu.

Aby napęd pracował prawidłowo (wyłączenie napędu w położeniu górnym i dolnym), należy stosować blokady (typu VAR, VAS lub EASYLINK) oraz ograniczniki na końcowej listwie.

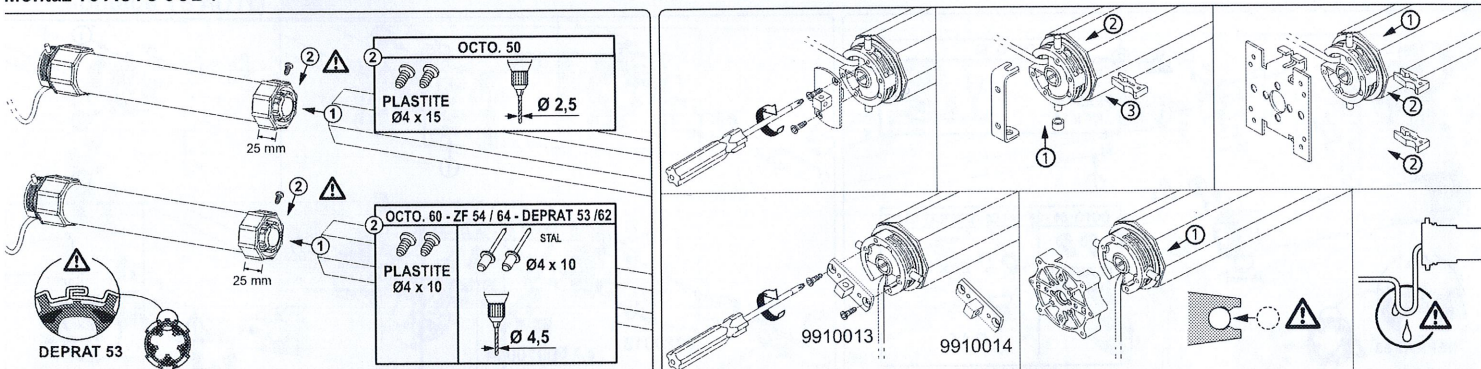
W celu uzyskania informacji dotyczących zgodności napędu z roletą i elementami dodatkowymi należy zwrócić się do producenta rolety lub do firmy SIMU.

Wykonywanie otworów w rurze nawojowej :

T min.	A (mm)	ØB (mm)	L1 (mm)	L2 (mm)
6	455	5	476	499
10	466		487	510
15	486		507	530

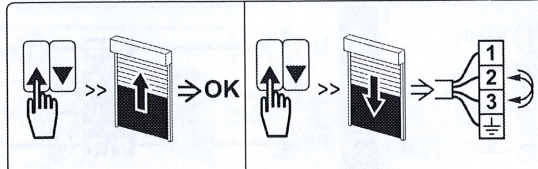
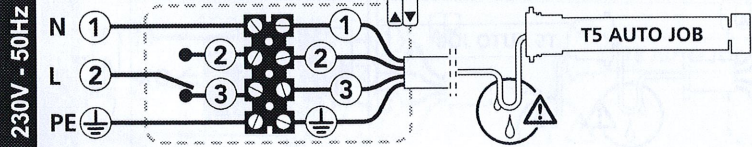


Montaż T5 AUTO JOB :



2 Okablowanie

- 1 Niebieski
- 2 Brązowy
- 3 Czarny
- ⊕ Zielono / żółty



- Równolegle można podłączyć maksymalnie 3 napędy do jednego przełącznika.
- Napęd nie może być podłączony do zasilania awaryjnego typu falownik, zespół prądotwórczy itp.
- Proszę skontaktować się z SIMU, kiedy zastosowano urządzenie sterujące z przekaźnikami elektronicznymi.

3 Uruchomienie

po dwóch pierwszych pełnych cyklach otwierania i zamykania rolety:

Napęd automatycznie zapamiętuje górną i dolną pozycję końcową.

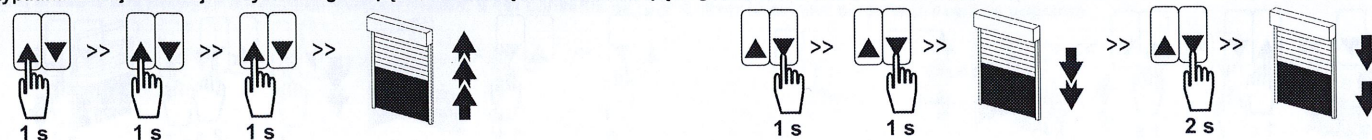
Funkcja "zatrzymanie na przeszkodzie" musi być włączona.



- Zaraz po zamontowaniu urządzenia, zaleca się wykonać dwa pełne cykle otwierania / zamykania.
- Aby uzyskać dodatkowe informacje, prosimy o zapoznanie się z dokumentacją techniczną SIMU 5056893

4 Kasowanie ustawień automatycznych

W przypadku nowej instalacji z użyciem tego napędu, zaleca się zresetować napęd zgodnie z poniższą procedurą:



- Nacisnąć trzy razy z rzędu przycisk podnoszenia, przytrzymując go wciśniętego za każdym razem przez 1 s.
- Nacisnąć trzykrotnie przycisk opuszczania. Dwa naciśnięcia o długości 1 s (po każdym naciśnięciu napęd wykonuje krótki obrót) i trzecie o długości 2s. (napęd wykonuje dwa obroty z rzędu w jednym kierunku).