

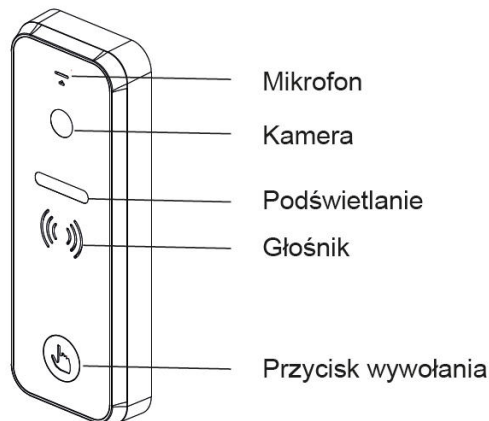
Nice Polska Sp. z o.o.
 ul. Parzniewska 2a, 05-800 Pruszków, Poland
 Tel. +48 (22) 759 40 00, Fax +48 (22) 759 40 21
 www.nice.pl, e-mail: nice@nice.pl



CECHY

- Montaż natynkowy
- Aluminiowa obudowa
- 800 linii TV
- ¼" kolorowa kamera CMOS
- Kąt widzenia 110°
- Wodoodporny
- Wymiary: 133,2 x 48 x 15,5mm
- Wyjście video 1 Vp-p 75 Ω
- Napięcie zasilania 10-15 V DC
- Pobór prądu 2,5 W
- Temperatura pracy -30°÷+60°C
- Klasa ochronności IP66

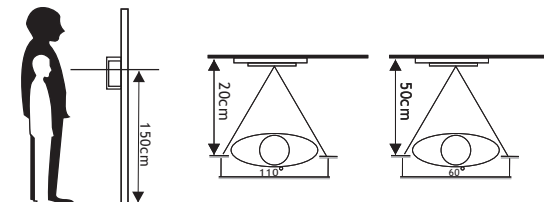
WYGLĄD



Wyjścia połączeniowe

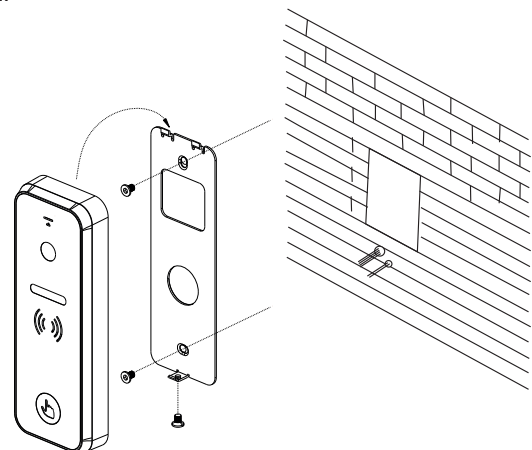
1. Czerwony - AD (audio)
2. Czarny - GND (masa)
3. Żółty - PWR (zasilanie)
4. Biały - VD (video)
5. Zielony - COM (styk zwierny)
6. Pomarańczowy - NO (bez zasilania)

WYGLĄD



1. Proszę wybrać najbardziej dogodnie miejsce montażu panelu rozmównego unikając nadmiernego oświetlenia kamery oraz zacienionych miejsc.
2. Montaż panelu rozmównego przeprowadzić na wysokości 1,5-1,6 metra.

3. Wywiercić otwory w ścianie
4. Zdemontować pokrywę panela poprzez wykręcenie śruby mocującej
5. Przełożyć przewody poprzez daszek doprowadzając je i do tylnej części obudowy
6. Przykręcić panel wraz z daszkiem do ściany
7. Zamontować pokrywę panela przykręcając śrubę mocującą



KARTA GWARANCYJNA

Producent udziela 24 miesięcznej gwarancji

1. Nice Polska Sp. z o.o. udziela 24 - miesięcznej gwarancji na sprzedawane towary.
2. Gwarancją Nice Polska Sp. z o.o. nie są objęte:
 - a) mechaniczne uszkodzenia powstałe w transporcie, załadunku / rozładunku lub innych okolicznościach,
 - b) uszkodzenia powstałe na skutek wadliwie wykonanego montażu lub eksploatacji wyrobów Nice Polska Sp. z o.o.,
 - c) uszkodzenia powstałe na skutek jakichkolwiek przeróbek dokonanych przez KUPUJĄCEGO lub osoby trzecie, a odnoszących się do wyrobów będących przedmiotem sprzedaży lub urządzeń niezbędnych do prawidłowego funkcjonowania wyrobów będących przedmiotem sprzedaży,
 - d) uszkodzenia wynikające z działania siły wyższej lub innych zdarzeń losowych, za które Nice Polska Sp. z o.o. nie ponosi odpowiedzialności.
 - e) źródła zasilania (baterie), będące na wyposażeniu urządzenia w momencie jego sprzedaży (jeśli występują).
3. Wszelkie roszczenia z tytułu gwarancji KUPUJĄCY zgłosi w punkcie zakupu lub firmie Nice Polska Sp. z o.o. na piśmie po ich stwierdzeniu.
4. Nice Polska Sp. z o.o. zobowiązuje się do rozpatrywania reklamacji zgodnie z obowiązującymi przepisami prawa polskiego.
5. Wybór formy załatwienia reklamacji, np. wymiana towaru na wolny od wad, naprawa lub zwrot pieniędzy należy do Nice Polska Sp. z o.o.
6. Terytorialny zasięg obowiązywania gwarancji: Rzeczpospolita Polska.
7. Gwarancja nie wyłącza, nie ogranicza, ani nie zawieszka uprawnień KUPUJĄCEGO wynikających z niezgodności towaru z umową.

Pieczęć i podpis sprzedawcy, data sprzedaży