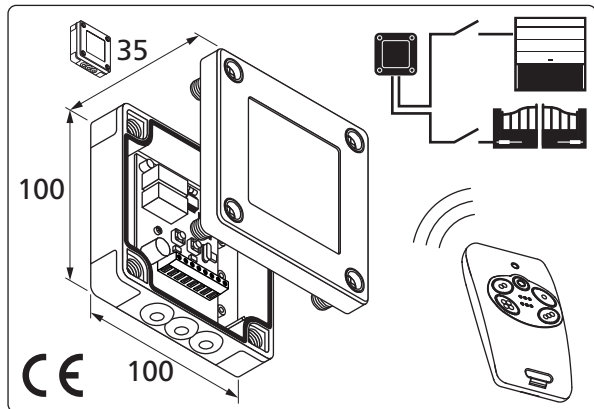


S.A.S. au capital de 5 000 000 € - Z.I. Les Giranaux - BP71 - 70103 Arc-Les-Gray CEDEX - RCS GRAY B 425 650 090 - SIRET 425 650 090 00011 - n° T.V.A CEE FR 87 425 650 090

- **Odbiornik uniwersalny** (typu suchy kontakt) pozwala na niezależne sterowanie 2 przewodowymi, zautomatyzowanymi urządzeniami. Można zaprogramować maksymalnie 16 kanałów na jeden przekaźnik (maks. 32 kanały).
- **The standard receiver** (dry contact) allows up to 2 items of automated equipment to be controlled. It is possible to memorize 16 channels (32 channels) by relays.

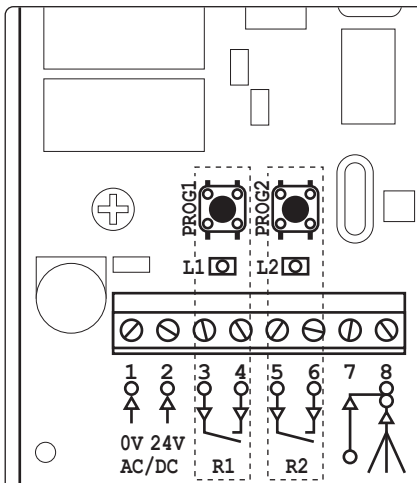
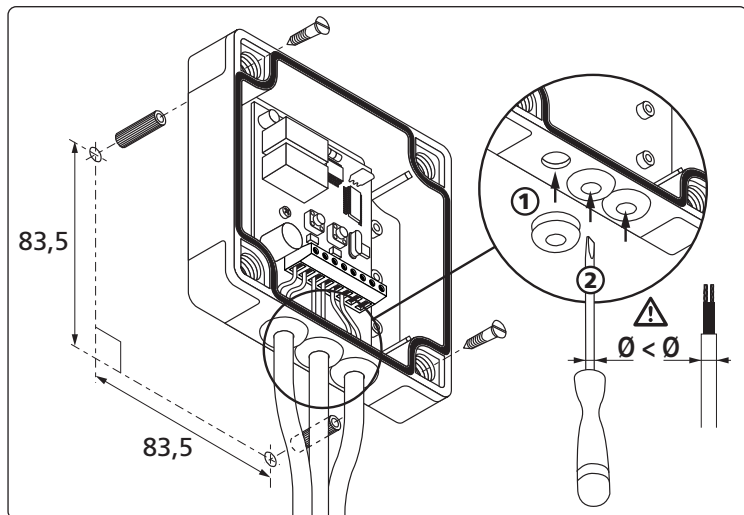
1 Charakterystyka techniczna / Technical features



- Zasilanie / Power supply : 24V DC / 3A & 24C AC / 3A
- Przewody / Wiring : H05 RR-F 2 x 0.75mm²
- Temperaturowy zakres pracy / Temperature of use : od -20°C do 70°C (-20°C—>70°C)
- Stopień zabezpieczenia / Protection index : IP66
- Częstotliwość / Frequency : 433,42MHz
- Urządzenie współpracuje z nadajnikami **TSA 2 kanałowymi** (nr ref. 2005326) i **TSA 4 kanałowymi** (nr ref. 2005914).
- Compatible with transmitter **TSA 2C** (2005326) and **TSA 4C** (2005914).

UWAGA: Urządzenie nie może być obsługiwane przez dzieci.
WARNING: Do not allow children to play with the control system.

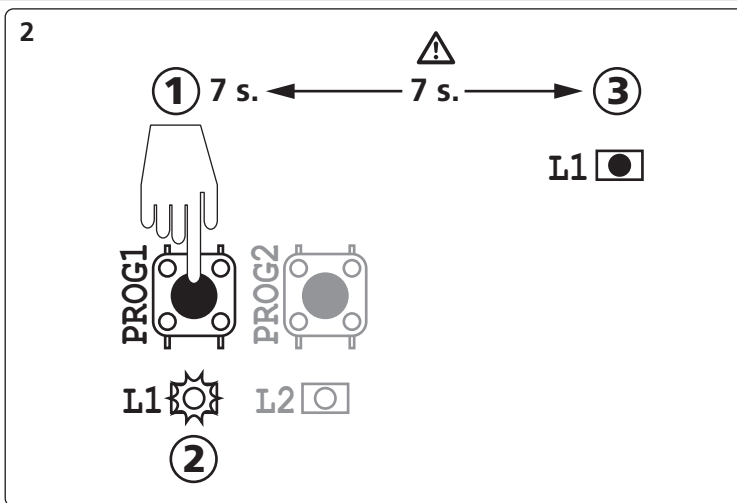
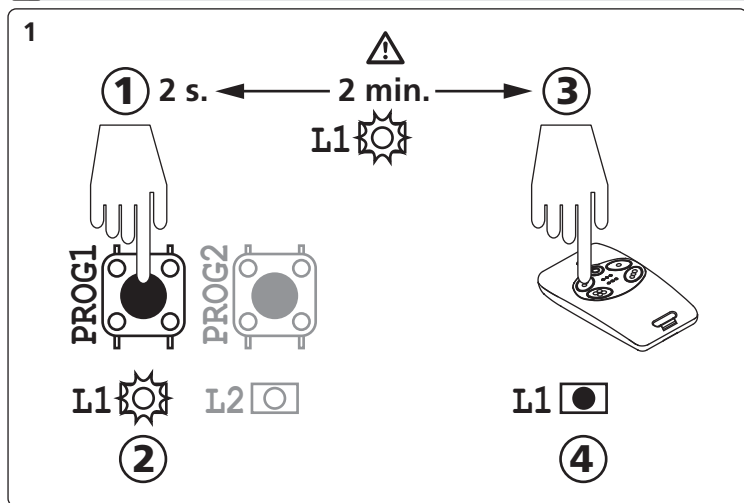
2 Instalacja / Okablowanie - Mounting / Wiring



- 1 - 2 : 24V AC/DC
- 3 - 4 : Styk N.O.
- 5 - 6 : Styk N.O.
- 7 - 8 : ANTENA ANTENNA

R1 => L1 => PROG1
R2 => L2 => PROG2

3 Programowanie (1) i kasowanie (2) nadajników / Memorization (1) and deletion (2) of transmitters



Firma SIMU oświadcza niniejszym, że ten produkt jest zgodny z zasadniczymi wymaganiami oraz innymi istotnymi postanowieniami dyrektywy R&TTE 1999/5/EC. Niezgodność z tymi instrukcjami wyklucza odpowiedzialność SIMU i unieważnia Jej gwarancję. SIMU nie może ponosić odpowiedzialności za zmiany w normach i standardach powstałe po wydrukowaniu tej instrukcji.

SIMU hereby declares that this product is in compliance with the essential requirements and other pertinent dispositions of the R&TTE 1999/5/EC directive. Non-compliance with these instructions precludes SIMU's responsibility and invalidates its guarantee. SIMU cannot be held responsible for changes in norms and standards occurring after the publication of this notice.